

## ■特徴

- ・2MP 1/2.8 インチ CMOS イメージセンサー、低輝度、高解像度画像
- ・最大出力2MP (1920×1080) @25/30 fps
- ・ROI、SVC、SMART H.264+/H.265+、AI H.264/H.265、フィルター後のエンコード、柔軟なコーディング、さまざまな帯域幅とストレージ環境に適用可能
- ・回転モード、WDR、3D NR、HLC、BLC、電子透かし、さまざまな監視シーンに適用可能
- ・ディープラーニングアルゴリズムにより、ビデオメタデータ、スマート音声検出、IVS、顔検出、スマートオブジェクト検出、人数計算などをサポート
- ・アラーム: 2入力、2出力。オーディオ: 2入力、1出力。485、BNC、最大をサポートします。512 GB マイクロ SD カード、内蔵マイク
- ・P-アイリスをサポートし、カメラはより正確にアイリスを制御して、より良い画像効果を得ることができます
- ・24 VAC/12 VDC/PoE 電源、ePoE
- ・SMD3.0



※レンズ別売

## ■仕様

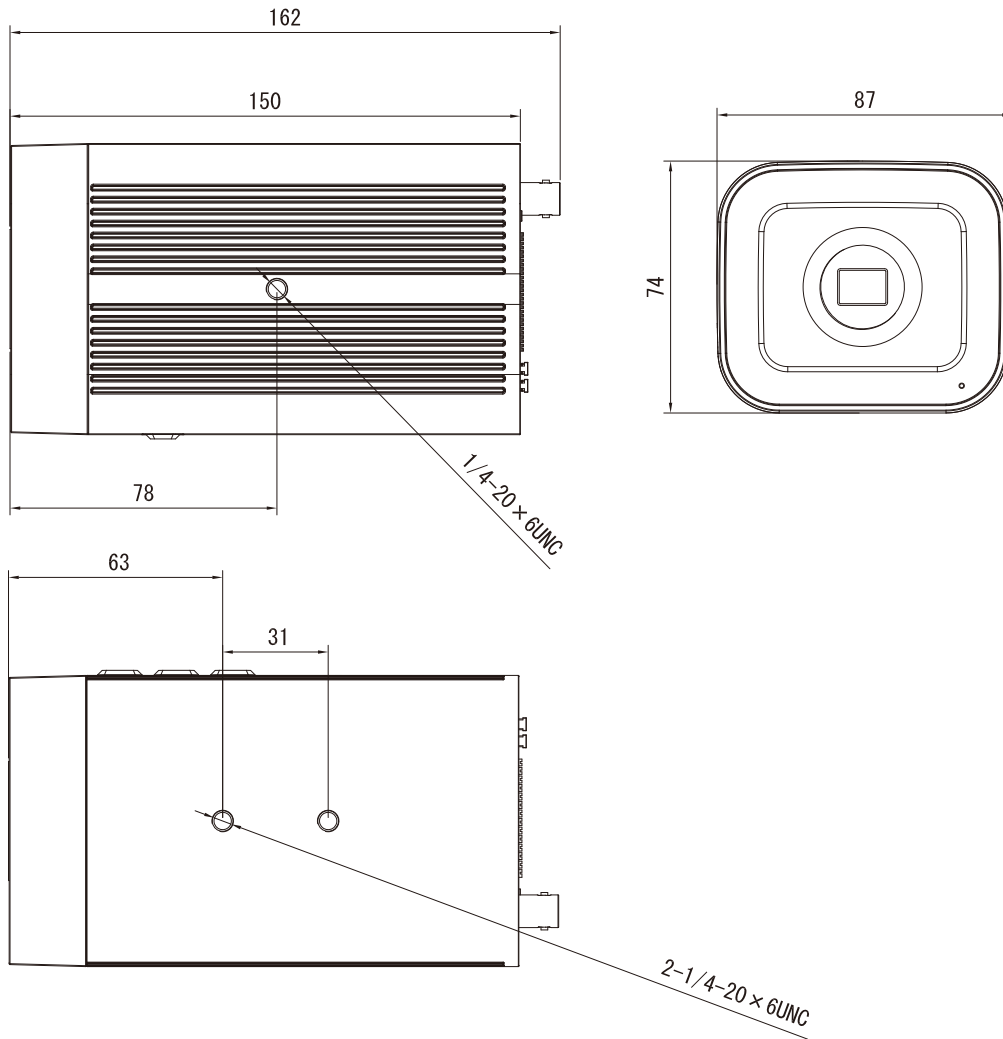
項目	仕様内容
<b>カメラ</b>	
イメージセンサー	1/2.8" CMOS
解像度	最大 1920 (H) × 1080(V)
ROM/RAM	4GB/1GB
走査方式	プログレッシブ
電子シャッタースピード	オート/マニュアル 1/30 s ~ 1/100,000 s
最低照度	10mm ~ 40mm レンズの場合: 0.0006 Lux@F1.2(カラー、30IRE)、0.0003Lux@F1.2(白黒、30IRE)
S/N 比	>56dB
<b>レンズ</b>	
レンズマウント	C/CS
<b>インテリジェンス</b>	
IVS	侵入検知、トリップワイヤー、高速移動、滞留検知、群衆検知、駐車検知
スマートオブジェクト検出	スマート放置物品、スマート紛失物品
SMD	SMD3.0
Vivid search	ディープラーニングアルゴリズムを使用し、バックエンドデバイスと連携して人や自動車などのターゲットを正確に照合し、ライブビデオと録画ビデオを検索してターゲットを迅速に特定します
AI SSA	サポート
顔検出	顔検出、スナップショット、スナップショットの最適化、最適な顔スナップショットのアップロード、顔 ROI、顔の露出、6つの属性と8つの表情を含む顔属性の抽出、またはカスタムとして設定された顔のスナップショット、リアルタイムスナップショット、品質優先、最適化スナップショット、顔角度フィルター、最適化時間の設定
人数カウント	人数計算、レポートの生成、エクスポート(日/週/月/年)、エリア人物カウント、レポートの生成とエクスポート(日/週/月)、待ち行列
ヒートマップ	サポート
ビデオメタデータ	自動車、自動車以外の車両、顔/人体の検出、追跡、スナップショット、スナップショットの最適化、最適な顔スナップショットのアップロード、自動車の属性: 車両タイプ、車両の色、車両のロゴ、およびその他の属性: シートベルト、喫煙、通話、自動車以外の属性: タイプ、色、人数、トップのタイプと色、帽子、人体の属性: 性別、上下のタイプと色、バッグ、帽子、傘、顔の属性: 性別、年齢、表情、メガネ、フェイスマスク、ひげ
スマート検索	スマート NVR と連携して、洗練されたインテリジェント検索、イベント抽出、イベントビデオへの結合を実行します
スマート音検出	サポート
<b>ビデオ</b>	
圧縮方式	H.265 / H.264 / MJPEG
スマートコーデック	スマート H.265+、スマート H.264+
AI コーディック	AI H.265、AI H.264
フレームレート	メインストリーム: 1080p@(1-25/30 fps)、サブストリーム: D1@(1-25/30 fps) サブストリーム 2: 1080p@(1-25/30 fps)、サブストリーム 3: 720p@(1-25/30 fps) ※上記の値は最大値です、各ストリームのフレームレート、複数のストリームの場合、値は合計エンコード容量の影響を受けます
ストリーミング能力	4ストリーム
対応解像度	1080p (1920 × 1080)、1.3M (1280 × 960)、720p (1280 × 720)、D1 (704 × 576/704 × 480)、VGA (640 × 480)、CIF (352 × 288/352 × 240)
ビットレート制御	CBR/VBR
ビデオビットレート	H.264: 32 kbps ~ 12032 kbps、H.265: 12 kbps ~ 7424 kbps
デイ/ナイト機能	自動(ICR)/カラー/B/W
BLC/HLC	サポート/サポート

仕様及び外観は改良のため予告なく変更される事がありますのであらかじめご了承ください

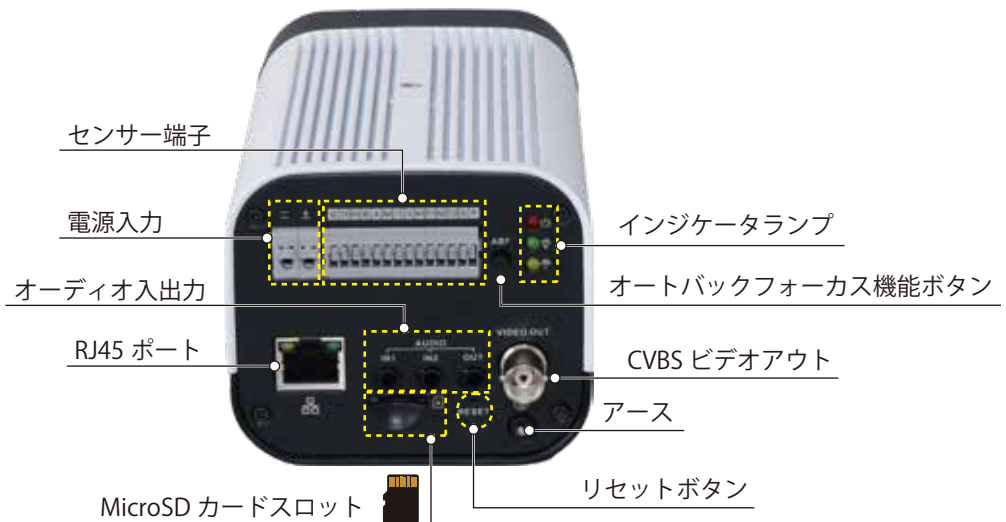
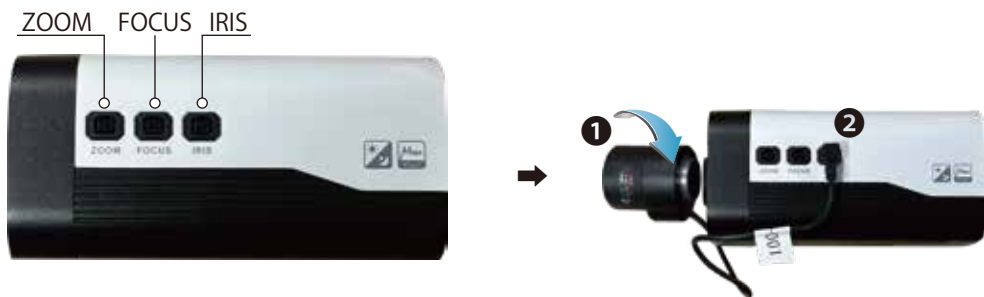
項目	仕様内容
<b>ビデオ</b>	
WDR	120dB
シーン自己適応 (SSA)	サポート
ホワイトバランス	自動、自然光、街灯、屋外、手動、カスタムエリア
ゲインコントロール	自動、手動
ノイズリダクション	3D NR
動体検知	OFF/ON (4 エリア、長方形)
関心領域 (RoI)	あり (4 エリア)
手ぶれ補正	電子手ぶれ補正 (EIS)
曇り止め	サポート
画像の回転	0° /90° /180° /270° (1080p 以下の解像度では 90° /270° をサポート)
ミラー	サポート
プライバシーマスク	8 エリア
<b>音声</b>	
内蔵マイク	サポート
オーディオ圧縮	G.711a、G.711Mu、PCM、G.726、G.723、AAC
<b>アラーム</b>	
アラームイベント	SD カードエラー、SD カードフル、ネットワークの切断、IP の競合、不法アクセス、動き検出、ビデオ改ざん、トリップワイヤー、侵入検知、高速移動、放置物品、紛失物品、群衆検知、駐車検知、場面転換、音声検出、外部アラーム、顔検出、ビデオメタデータ、SMD、エリア人物カウント、滞留検出、人数計算、人数のエラー検出、行列人数アラーム、待ち時間アラーム、セキュリティ例外、ピントぼやけ検出
<b>ネットワーク</b>	
ネットワークポート	RJ-45 (10/100 拡張 Base-T)
相互運用性	ONVIF (プロファイル S/ プロファイル G/ プロファイル T)、CGI
ユーザー / ホスト	20 (総帯域幅: 80 M)
ストレージ	FTP、SFTP、マイクロ SD カード (最大 512 GB をサポート)、NAS
ブラウザ	Edge、Chrome: Chrome 102 以降、Firefox: Firefox 88 以降
管理ソフトウェア	Easy-VMS、DMSS
モバイルクライアント	iOS、アンドロイド
サイバーセキュリティ	暗号化、信頼できる実行、ダイジェスト、セキュリティログ、WSSE、アカウントのロックアウト、syslog、ビデオの暗号化、802.1x、IP/MAC フィルタリング、HTTPS、アップグレード、trusted boot、ファームウェアの暗号化、X.509 証明書の生成とインポート
<b>認証</b>	
認証	CE-LVD: EN62368-1 CE-EMC: 電磁両立性指令 2014/30/EU、 FCC: 47 CFR FCC パート 15、サブパート B、 UL/CUL: UL62368-1 & CAN/CSA C22.2 No. 62368-1-14
<b>ポート</b>	
RS-485	1 (ボーレート範囲: 1200 bps ~ 115200 bps)
オーディオ入力	2 チャンネル (3.5mm ジャックポート)
オーディオ出力	1 チャンネル (3.5mm ジャックポート)
アラーム入力	2 チャンネル入力: 湿式接触、5mA 3V ~ 5V DC
警報出力	2 チャンネル出力: ドライ接点、1,000mA 30V DC/500mA 50V AC
アナログ出力	1 チャンネル (CVBS 出力: BNC)
電力出力	12 VDC 電源出力、最大電流 165mA、ピーク電流 700mA
<b>パワー</b>	
電源	DC12V/AC24V/PoE(802.3af)/ePoE
消費電力	基本: 4.8 W (12 VDC)、5.0W(AC24V)、 最大 5.6W (PoE) (H.265+ WDR+ インテリジェンス オン): 8.8 W (12 VDC)、10.5 W (AC24 V)、11.1 W (PoE)
<b>環境</b>	
動作温度	-30° C ~ +60° C (-22° F ~ +140° F)
動作湿度	≤95%
保管温度	-40° C ~ +60° C (-40° F ~ +140° F)
保管湿度	10% ~ 95% (RH)、結露なきこと
<b>構造</b>	
筐体材質	金属
製品寸法	162mm × 87 mm × 74 mm (長さ × 幅 × 高さ)
正味重量	750g
総重量	934g
<b>オプション</b>	
AC アダプター	12V/1A
レンズ	A22812003 : f2.8-12mm(H:101°-35° /V : 73° -25° ) Q2V550002 : f5-50mm(H:48°-6.2° /V : 34° -3.5° )
ハウジング / ブラケット	L-605L(L-205N 付属)/L-03、L-207、L-465(天吊り)、L-1004(天吊り)

仕様及び外観は改良のため予告なく変更される事がありますのであらかじめご了承ください

■寸法 (単位mm)



■端子部



仕様及び外観は改良のため予告なく変更される事がありますのであらかじめご了承ください