

■特徴

カメラ 4 台接続	H.265	HDD 内蔵	音声入出力 × 1	4K ライブ
12MP 録画	80Mbps 録画レート	PoE 内蔵	ONVIF	IVS
顔検出・顔認証	SMD			

■仕様

項目		仕様内容	
ビデオ	映像入力	4 チャンネル	
	映像出力	HDMI×1, VGA×1	
	ディスプレイモード	4 分割	
	ネットワーク帯域幅	ライブ：80Mbps, 録画：80Mbps, 遠隔：80Mbps	
	ディスプレイ解像度	12MP/8MP/5MP/4MP/3MP/2MP/720P/D1	
	デコード機能	AI 無効：1ch12MP@30fps/1ch8MP@30fps/2ch4MP@30fps/3ch4MP@30fps AI 有効：1ch8MP@30fps/1ch5MP@30fps/2ch4MP@30fps/4ch1080P@30fps	
再生	再生モード	4 分割, 単画面, デジタルズーム	
	再生機能	再生, 一時停止, 停止, 早送り / 巻き戻し (×2, 4, 8, 16, 1 分, 3 分, 5 分, 15 分, 30 分), フルスクリーン, バックアップ選択, デジタルズーム, スロー再生, コマ送り, オーディオ on/off	
録画	録画モード	手動録画, アラーム録画, SMD 録画, スケジュール録画	
	画像圧縮方式	H.264/H.265/MJPEG	
	音声圧縮方式	PCM/G.711A/G.711U/G.726	
ストレージ	HDD	SATA ポート ×1 / 初期 HDD1TB×1 本 (1TB), 最大 10TB 搭載可能	
	バックアップ	USB メモリ	
	RAID	-	
機能	IVS	ラインクロス検知, 侵入検知	
	AI	SMD Plus(人物 / 車両検出), 顔検出, 顔認識 (顔の属性 / 画像検索)	
	パフォーマンス	IVS	NVRAI：1ch(各 ch に最大 10 個の IVS ルール), カメラ AI：4ch
		顔検出	NVRAI：1ch(各 ch に最大 12 個の顔画像 / 秒), カメラ AI：4ch
		顔認識	NVRAI：1ch(顔の属性 / 4 個の顔画像 / 秒), カメラ AI：4ch
	SMD	NVRAI：4ch, カメラ AI：4ch	
未登録モード	有 (データベースにない人物の検出, 類似度は手動設定が可能)		
顔データベース容量	顔画像容量：最大 5000 枚, データフォルダ：最大 10 個		
ネットワーク	プロトコル	HTTP, HTTPS, TCP/IP, IPv4, RTSP, UDP, NTP, DHCP, DNS, SMTP, UPnP, IP Filter, DDNS, Alarm Server, IP Search, P2P, Auto Registration	
	互換性	ONVIF(T/S/G)	
インターフェース	オーディオ入力 / 出力	入力 RCA×1, 出力 RCA×1	
	USB ポート	USB 2.0×2	
	映像出力ポート	HDMI×1, VGA×1	
	イーサネットポート	RJ-45 ポート × 1 (10/100Mbps), PoE 搭載 RJ-45 ポート × 4 (10/100Mbps)	
	PoE	ポート ×4 / PoE(IEEE802.3af), PoE+(IEEE802.3at)	
	eSATA	-	
	アラーム入力 / 出力	-	
RS-232	-		
RS485	-		
一般	電源	DC53V/1.13A	
	消費電力	NVR 合計：10W 未満 (HDD を除く待機状態)、PoE 合計出力：38W, 1 ポートあたりの最大出力：25.5W	
	外形寸法 / 重量	1U：206.6mm×205mm×44.5mm / 936g(HDD を含む)	
	動作環境	-10℃～55℃ / 湿度 10%～93%	
	推奨ブラウザ	Edge, Edge(IE モード), Google Chrome	
	付属品	マウス, 電源ケーブル, 電源アダプター (53V/1.22A), LAN ケーブル	

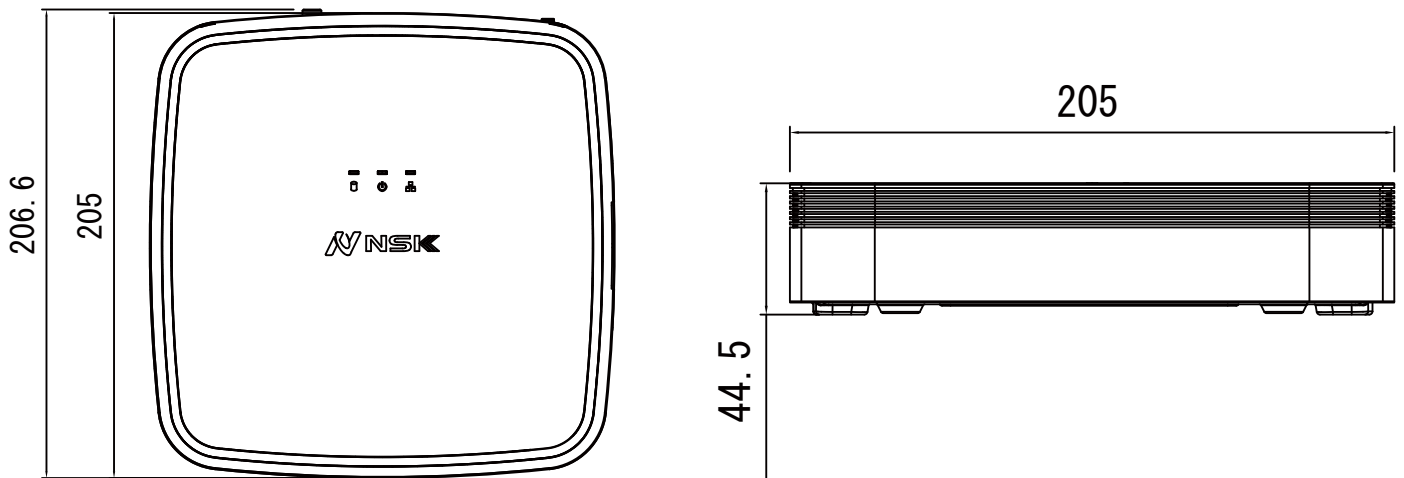
※AI 顔認識と SMD Plus、IVS は同時に使用できません。

IPN-VI2104-1T

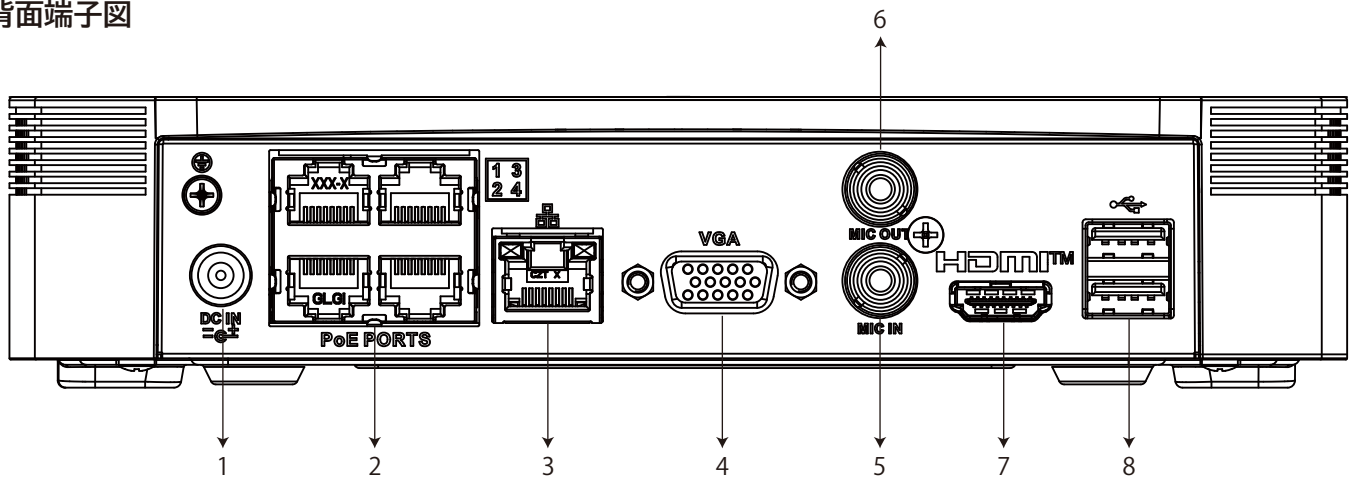
4ch 1U 4PoE AI ネットワークビデオレコーダー (1TB×1本)



■寸法 (単位mm)



■背面端子図



No.	接続端子	No.	接続端子
1	電源入力ポート	5	RCA ポート (マイク入力)
2	PoE ポート	6	RCA ポート (マイク出力)
3	イーサネットポート	7	HDMI ポート
4	VGA ポート	8	USB ポート