

IP-9202PTZ-AI3

2メガピクセル光学32倍IRAIPTZスターライトネットワークカメラ



■特徴

- ・1/2.8インチ2メガピクセルSTARVIS™CMOS
- ・32倍の光学ズーム
- ・スターライトテクノロジー
- ・最大50/60fps@2M
- ・赤外線距離は最大150m
- ・自動追跡3.0
- ・周囲の保護
- ・顔検出
- ・SMD4.0
- ・IP67、IK10



■仕様

項目	仕様内容			
カメラ				
イメージセンサー	1/2.8" CMOS			
ピクセル	2MP			
解像度	最大1920(H)×1080(V)			
ROM / RAM	4GB / 1GB			
電子シャッタースピード	1/1秒～1/30,000秒			
走査方式	プログレッシブ			
最低照度	0.005ルクス@F1.6(カラー)、0.0005ルクス@F1.6(白黒)、0ルクス(赤外線LEDオン)			
照射距離	150m(IR)			
赤外線LEDオン/オフ制御	手動、ズーム優先、自動、無効			
IR数	4(IR)			
レンズ				
焦点距離	4.5mm～144mm			
最大絞り	F1.6～F4.0			
視野	水平:58.4°～3.0°、垂直:33.4°～1.7°、対角:66.4°～3.4°			
光学ズーム	32倍			
フォーカス制御	自動、セミオート、手動			
近接撮影距離	0.1m～1.5m			
アイリスコントロール	自動、マニュアル			
撮影距離の目安	検知	観察	認識	識別
	1986m	785m	398m	198m
PTZ				
パン/チルト範囲	パン:0°～360°、チルト:-15°～90°、自動フリップ180°			
手動制御速度	パン:0.1°/s～300°/s、チルト:0.1°/s～200°/s			
プリセット速度	パン:400°/s、チルト:300°/s			
プリセット	300			
ツアー	8(ツアーごとに最大32プリセット)			
電源オフメモリ	サポート			
アイドルモーション	パターン、プリセット、スキャン、ツアー			
インテリジェント				
IVS	バーチャルフェンスの通過、トリップワイヤー、侵入検知、置き去り、高速移動、駐車検知、集団検知、紛失物品、滞留検出、人と車両の認識			
顔検出	顔検出、スナップショット、顔ROI、顔の切り抜き、リアルタイムキャプチャ			
人数カウント	人数計算、エリア人物カウント、待ち行列 ※レポート機能は人数カウントのみサポートされています			
SMD	SMD4.0			
ビデオ				
圧縮方式	H.264H、H.264B、Smart H.265+、H.264、H.265、MJPEG(サブストリーム)、Smart H.264+			
ストリーミング機能	3ストリーム			
対応解像度	1080p(1920×1080)、1.3M(1280×960)、720p(1280×720)、D1(704×576/704×480)、VGA(640×480)、CIF(352×288/352×240)			
ビデオフレームレート	メインストリーム:1080p/1.3M/720p@(1-50/60fps) サブストリーム1:D1/VGA/CIF@(1-25/30fps)、サブストリーム2:1080p/1.3M/720p@(1-25/30fps)			
ビデオビットレート	H264:64kbps-10496kbps、H265:25kbps-6400kbps			
デイナイト	オート(ICR)/カラー/白黒			
BLC/WDR/HLC	サポート/120dB/サポート			

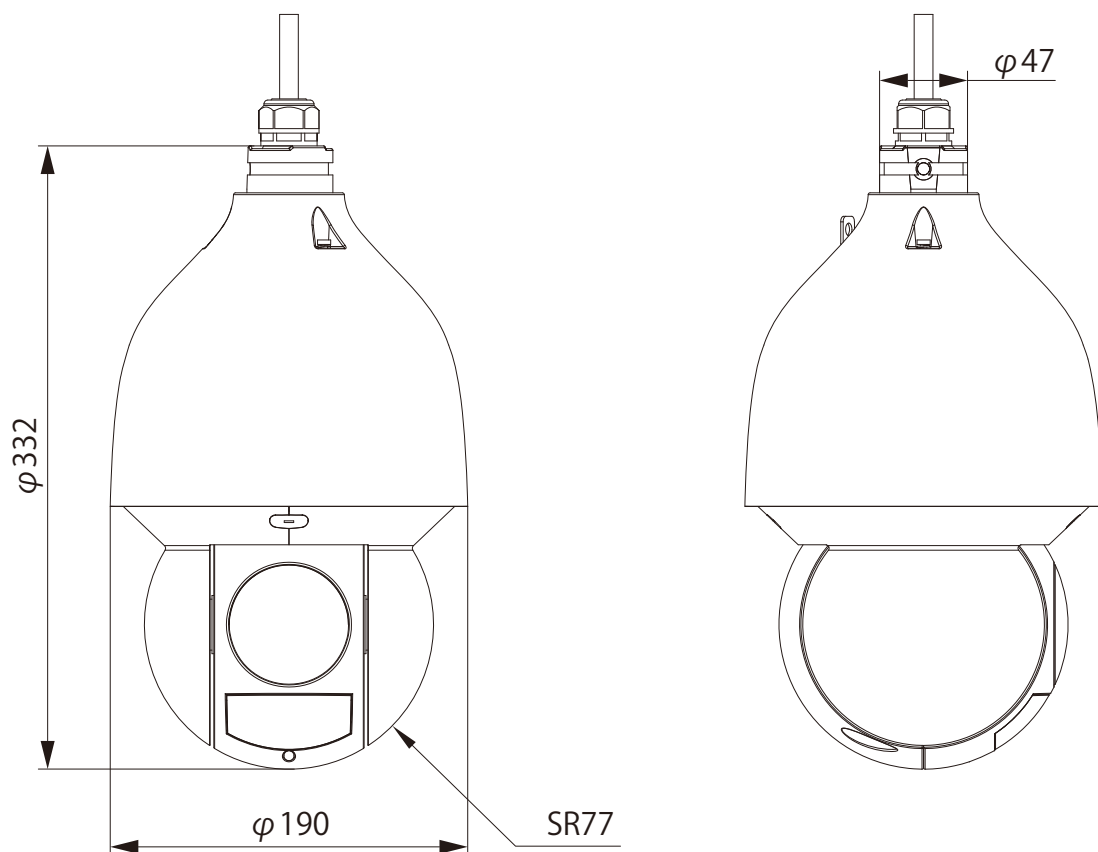
仕様及び外観は改良のため予告なく変更される事がありますのであらかじめご了承ください

項目	仕様内容
ビデオ	
ホワイトバランス	自動、屋内、屋外、ATW、手動、ナトリウムランプ、自然光、街灯
ゲインコントロール	自動、手動
ノイズ減少	2D NR、3D NR
動き検出	サポート
関心領域 (RoI)	サポート
手ぶれ補正	電子手ぶれ補正 (EIS)
曇り止め	自動
デジタルズーム	16×
画像の回転	180°
S/N 比	≥55dB
オーディオ	
オーディオ圧縮	PCM、G.711A、G.711Mu、G.726、MPEG2Layer 2、G.722.1、G.729、G.723
ネットワーク	
ネットワークポート	RJ-45 (10/100 拡張 Base-T)
ネットワークプロトコル	FTP、RTMP、IPv6、Bonjour、IPv4、DNS、RTCP、PPPoE、NTP、RTP、802.1x、HTTPS、SNMP、TCP/IP、DDNS、UPnP、NFS、ICMP、UDP、IGMP、HTTP、SSL、DHCP、SMTP、QoS、RTSP、ARP
相互運用性	ONVIF (プロファイル S & プロファイル G & プロファイル T)、CGI、SDK
ユーザー / ホスト	20 (総帯域幅: 64 M)
ストレージ	マイクロ SD カード (512GB)、FTP、NAS
ブラウザ	IE 9 以降のバージョン、Chrome 41 以降のバージョン、Firefox 50 以降のバージョン、Safari 10 以降のバージョン
管理ソフトウェア	DSS、DMSS
モバイルクライアント	iOS、アンドロイド
認証	
認証	CE : EN55032、EN55024、EN50130-4 FCC : Part15 subpartB、ANSI C63.4-2014 UL : UL60950-1+CAN/CSA C22.2、No.60950-1
ポート	
オーディオ入力	1 チャンネル (LINE IN)
オーディオ出力	1 チャンネル (LINE OUT)
アラーム連動	キャプチャ、録画、メール、プリセット、ツアー、アラームデジタル出力
アラームイベント	動き / 改ざん、音声、ネットワーク切断、IP 競合、メモ리카ードの状態、メモリ容量
オーディオ I/O	1/1
パワー	
電源	24 VDC、2.5A ± 25%、PoE+ (802.3at)
消費電力	基本 : 10W、 最大 : 22W (赤外線 LED オン、ヒーター、ファン)
環境	
動作温度	-40 ° C ~ +70 ° C
動作湿度	≤95%
保護	TVS 6000 V 耐雷、IP67、IK10、サージ保護、過電圧保護
構造	
製品寸法	332mm × Φ190mm (高さ × 直径)
正味重量	4.7kg
総重量	8kg
別売り	
AC アダプター	DC24V/3A
アダプタ (取付部品)	IPP-111KP ※IPP-300CP をご使用の場合必要です。
天井取付	IPP-300CP
ジャンクションボックス	IPP-120JBP
ポール取付	IPP-150PB

付属品 : 取付プレート、ビス、アンカー、端子カバー、壁面取付 (IPP-305W)

仕様及び外観は改良のため予告なく変更される事がありますのであらかじめご了承ください

■寸法 (単位mm)



■配線ケーブル

No.	名称	ケーブル長	接続端子口径	接続端子
1	イーサネットポート (RJ-45)	約 560mm	約 19.0mm	
2	電源ポート (12VDC)	約 540mm	約 20.0mm	
3	オーディオ IN/OUT/GND ポート	約 540mm	約 12.0mm	
4	アラームポート	約 540mm	約 13.0mm	

仕様及び外観は改良のため予告なく変更される事がありますのであらかじめご了承ください