

# IP-9404PTZ-AI

4メガピクセル 光学 25 倍ズーム IR AI PTZ スターライト ネットワークカメラ



## ■特徴

H.265	PoE+	防水 (IP66)	最低照度 0Lux( 暗視 )	WDR(120 dB)
IR 照射距離 100m	SMD			

## ■仕様

項目		仕様内容			
カメラ	画像センサー	1/2.8" 4MP STARVIS™ CMOS			
	解像度	最大 2560×1440			
	走査方式	プログレッシブ			
	電子シャッタースピード	オート / マニュアル 1/1 s ~ 1/30000 s			
	最低照度	0.005 Lux@F1.6( カラー )/0.0005 Lux@F1.6( 白黒 )/0Lux( 赤外線 LED 点灯時 )			
	IR LED 照射距離	最大 100m			
	IR オン / オフ制御	オート / マニュアル / ズーム優先			
レンズ	レンズタイプ / 焦点距離	電動 / 5 ~ 125 mm			
	最大口径	F1.6 ~ 3.6			
	画角	水平 : 約 51.9 ~ 3.0 度 , 垂直 : 39.7 ~ 2.2 度			
	光学ズーム	25 倍			
	フォーカスコントロール	オート / セミオート / マニュアル			
	近接焦点距離	0.5 ~ 5m			
撮影距離の目安	検知	観察	認識	識別	
	2500m	987.5m	500m	250m	
PTZ	パン / チルト範囲	パン : 0° ~ 360° , チルト : 5° ~ 90°			
	手動制御速度	パン : 0.1° ~ 240° / 秒 , チルト : 0.1° ~ 160° / 秒			
	PTZ モード	有 ( 8 ツアー )			
	スピードセットアップ	有 ( 人物に合わせてピント・速度の適応制御 )			
	電源起動操作	停電時に直前の PTZ とレンズの状態に自動復元			
無操作時の動作	一定時間無操作の場合、プリセット・パン・スキャン・ツアー・パターンを設定可能				
ビデオ	圧縮方式	H.265 / H.264 / MJPEG			
	スマートコーデック	有 ( オン / オフ )			
	ストリーミング能力	3 ストリーム			
	対応解像度	4M(2560×1440), 3M(2304×1296), 1080P(1920×1080), 1.3M(1280×960), 720P(1280×720), D1(704×576), VGA(640×480), CIF(352×288)			
	フレームレート	メインストリーム : 4M/3M/1080P/1.3M/720P(1 ~ 25/30fps) サブストリーム : D1/VGA/CIF(1 ~ 25/30fps), サブ 2 ストリーム : 720P/CIF(1 ~ 25/30fps)			
	ビットレート	操作 : 固定 / 可変, H264 : 38 ~ 8960Kbps, H265 : 96 ~ 14848Kbps			
	デイ / ナイト機能	有 ( オート ( ICR ) / カラー / 白黒 )			
	逆光補正	有 ( BLC / HLC / WDR ( 120dB ) )			
	ホワイトバランス	有 ( オート / 自然 / 街灯 / 屋外 / マニュアル / カスタムエリア )			
	ノイズリダクション	有 ( 2D NR/3D NR )			
	動体検知	有 ( オフ / オン )			
	SmartIR	有			
	フリップ	0° / 180°			
	ミラー	有 ( オフ / オン )			
	デジタルズーム	有 ( 16 倍 )			
プライバシーマスク	有 ( オフ / オン 24 ゾーン )				
オーディオ	音声圧縮方式 : G.711a, G.711Mu, G.726, MPEG2-Layer2, G722.1, PCM, AAC				
機能	IVS	ラインクロス / 侵入検知 / 物体検知 / ロス検知 / 顔検出 / 自動追尾 / SMD			
	AI	-			
ネットワーク	プロトコル	FTP, RTMP, IPv6, Bonjour, IPv4, DNS, RTCP, PPPoE, NTP, RTP, 802.1x, HTTPS, SNMP, TCP/IP, DDNS, UPnP, NFS, ICMP, UDP, IGMP, HTTP, SSL, DHCP, SMTP, Qos, RTSP, ARP, SAMBA			
	互換性	ONVIF(S/G/T)			
	ストリーミング方式	ユニキャスト / マルチキャスト			

仕様及び外観は改良のため予告なく変更される事がありますのであらかじめご了承ください。

23.05.Y.03

# IP-9404PTZ-AI

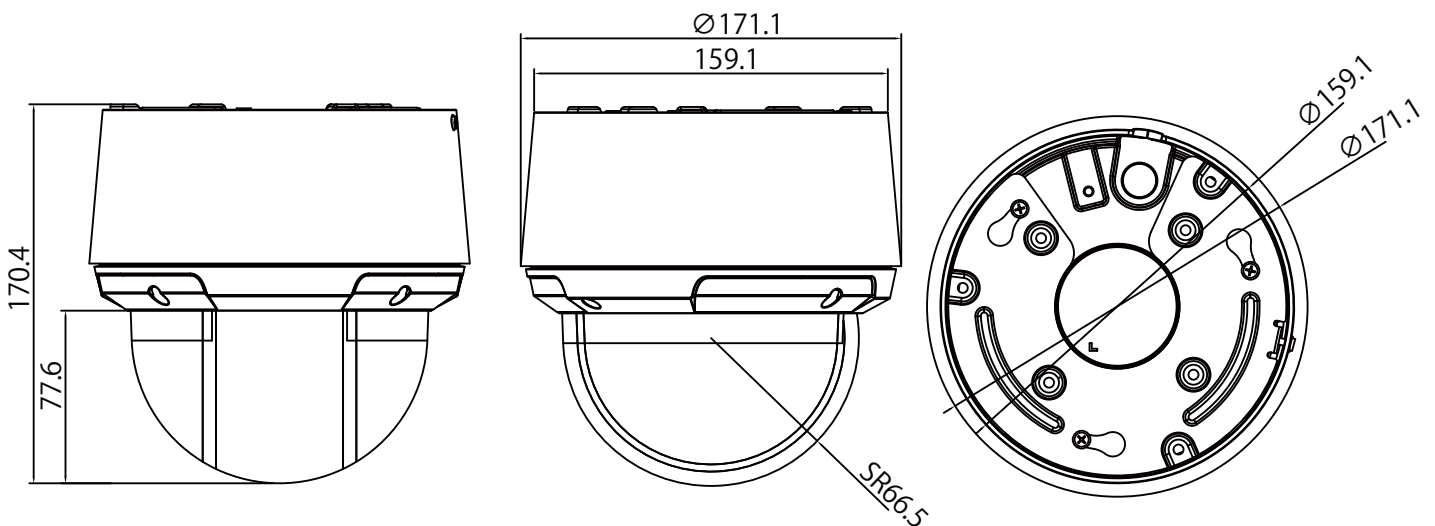


4メガピクセル 光学 25 倍ズーム IR AI PTZ スターライト ネットワークカメラ

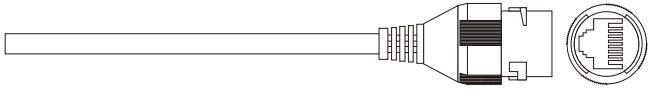
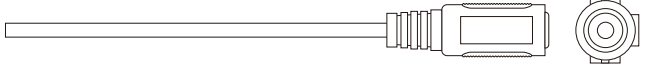

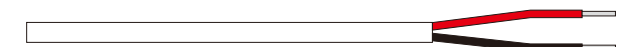

項目		仕様内容
ネットワーク	最大ユーザーアクセス数	20 ユーザー
	エッジストレージ	FTP, SFTP, NAS, MicroSD カード (最大 512GB)
	推奨管理ソフトウェア	Smart PSS, Easy-VMS, DMSS
インターフェース	イーサネットポート	RJ-45 × 1 (10/100Base-T)
	オーディオ	入力 × 1, 出力 × 1
	アラーム	入力 × 2, 出力 × 1
一般	電源 / 消費電力	PoE+(IEEE802.3at), DC12V 2A/ 最大 21.5W(PoE)
	動作環境	-40°C ~ +65°C / 湿度 95%以下
	IP 等級 / IK 等級	IP66/-
	外形寸法 / 重量	φ171.1mm × 170.4mm / 約 2386g
付属品		取付ビス, 壁面取付ブラケット, 六角レンチ (T10), 端子カバー (非防水), カラビナ付落下防止ケーブル

※電源アダプターは別売りです。

## ■寸法 (単位mm)



## ■配線ケーブル

No.	名称	ケーブル長	接続端子口径	接続端子
1	イーサネットポート (RJ-45)	約 350mm	約 19.0mm	
2	電源ポート (12VDC)	約 350mm	約 10.8mm	
3	アース端子	約 350mm	約 1.0mm	 ■ YELLOW & GREEN
4	オーディオ端子	約 350mm	約 3.5mm	 ■ AUDIO OUT   □ AUDIO IN   ■ AUDIO GND
5	アラーム	約 350mm	約 2.5mm	 ■ BLUE : ALARM_OUT1   ■ BLUE : ALARM_IN1 ■ GREEN : ALARM_COM1   ■ BROWN : ALARM_IN2 ■ YELLOW & GREEN : ALARM_GND