

■特徴

H.265	PoE	最低照度 0Lux(暗視)	WDR(120dB)	IR 照射距離 10m
マイク内蔵				

■仕様

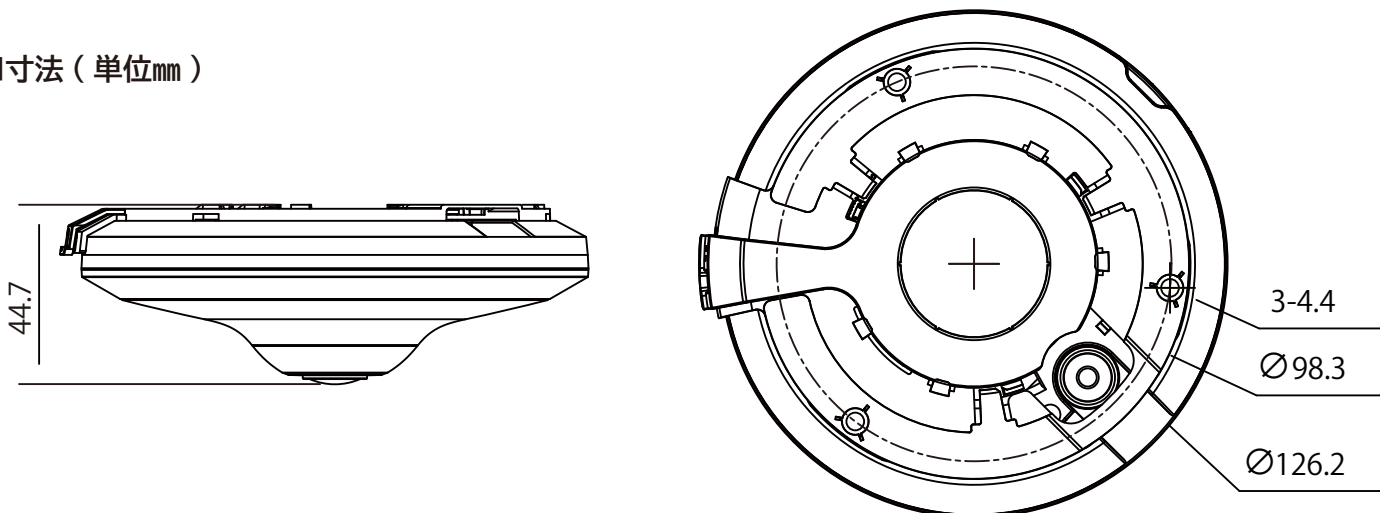
項目		仕様内容			
カメラ	画像センサー	1/2.7" 5Mプログレッシブスキャン CMOS			
	解像度	最大 2592×1944			
	走査方式	プログレッシブ			
	電子シャッタースピード	オート/マニュアル 1/3 s ~ 1/100000 s			
	最低照度	0.006 Lux@F2.0(カラー)/0Lux@2.0(赤外線 LED 点灯時)			
	IR LED 照射距離	最大約 10m			
	IR オン/オフ制御	オート/マニュアル			
レンズ	レンズタイプ/焦点距離	固定 /1.4 mm			
	最大口径	F2.0			
	画角	水平：約 180 度, 垂直：180 度			
	光学ズーム	-			
	フォーカスコントロール	固定			
	近接焦点距離	0.2m			
	撮影距離の目安	検知 28m	観察 11.2m	認識 5.6m	識別 2.8m
ビデオ	圧縮方式	H.265 / H.264 / MJPEG			
	スマートコーデック	有(オン/オフ)			
	ストリーミング能力	3 ストリーム			
	対応解像度	5M(2592×1944)/3M(2048×1536)/UXGA(1600×1200)1080P(1920×1080)1.3M(1280×960)/720P(1280×720)/D1(704×480)VGA(640×480)/CIF(352×240)			
	フレームレート	メインストリーム：2592×1944, 3M, UXGA, 1.3M(1~25/30fps) サブストリーム：D1, VGA, CIF(1~25/30fps)/サブ2ストリーム：720P, D1, VGA(1~25/30fps)			
	ビットレート	H.264：3Kbps~8192Kbps, H.265：3Kbps~9192Kbps			
	デイ/ナイト機能	有(オート(ICR)/カラー/白黒)			
	逆光補正	有(BLC/HLC/WDR(120dB))			
	ホワイトバランス	有(オート/自然/街灯/屋外/マニュアル/カスタムエリア)			
	ノイズリダクション	有(3D NR)			
	動体検知	有(オフ/オン4ゾーン)			
	SmartIR	有			
	フリップ	-			
	ミラー	-			
	デジタルズーム	有			
	プライバシーマスク	有(オフ/オン4ゾーン)			
オーディオ	音声圧縮方式：PCM, G.711A, G.711Mu, G.726				
機能	AI	-			
	IVS	ラインクロス検知, 侵入検知, ヒートマップ			
	オブジェクト検出	-			
ネットワーク	プロトコル	IPv4, IPv6, HTTP, TCP, UDP, ARP, RTP, RTSP, RTCP, RTMP, SMTP, FTP, SFTP, DHCP, DNS, DDNS, QoS, UPnP, NTP, Multicast, ICMP, IGMP, NFS, PPPoE, SNMP			
	互換性	ONVIF(S/G/T)			
	ストリーミング方式	ユニキャスト/マルチキャスト			
	最大ユーザーアクセス数	20 ユーザー			
	エッジストレージ	FTP, SFTP, NAS, MicroSD カード(最大 256GB)			
	推奨管理ソフトウェア	Smart PSS, Easy-VMS, DMSS			
インターフェース	イーサネットポート	RJ-45×1(10/100Base-T)			
	オーディオ	入力×1(RCA), 出力×1(RCA)/内蔵マイク			
	アラーム	入力×1(5mA3V~5VDC), 出力×1(300mA12VDC)			

■仕様

項目		仕様内容
一般	電源 / 消費電力	PoE(IEEE802.3af), DC12V/ 最大 8.8W(PoE)
	動作環境	-10℃～ +50℃/ 湿度 95%未満
	IP 等級 /IK 等級	-
	外形寸法 / 重量	44.7mm×φ126.2mm/ 約 300g
	付属品	取付ビス、端子カバー (非防水)、六角レンチ (T10)

※電源アダプターは別売りです。

■寸法 (単位mm)



■配線ケーブル

No.			接続端子
1	名称	イーサネットポート (RJ-45)	
	ケーブル長	約 550 mm	
	接続端子口径	約 19.0 mm	
2	名称	電源ポート (12VDC)	
	ケーブル長	約 550 mm	
	接続端子口径	約 10.7 mm	
3	名称	オーディオ IN ポート (RCA)	
	ケーブル長	約 550 mm	
	接続端子口径	約 11.7 mm	
4	名称	オーディオ OUT ポート (RCA)	
	ケーブル長	約 550 mm	
	接続端子口径	約 11.7 mm	
5	名称	アラームポート	
	ケーブル長	約 520 mm	
	接続端子口径	約 0.8 mm	